

Faaliyet alanlarımız Activity fields



Resistans termometreler

- Koruyucu kılıf seçiminde geniş ürün çeşitliliği (PTFE, Halar, C276, v.b.)
- Çeşitli proses bağlantı yapıları (Konnektörlü, kablolu v.b.)
- Patlamaya mukavim sertifikalı ve onay belgeli standart ve özel ürünler

Resistance Temperature Detectors

- Large selection of protective sheaths (PTFE, Halar, C276, etc.)
- Various process connections possibility (e.g. plug, extension cable, etc.)
- Intrinsically safe sensor and many other special designs

Termokupllar

- Metal, seramik, quartz, sialon v.b. geniş koruyucu kılıf çeşitleri
- Ergimiş metaller için L formunda termokupllar
- Platin thimble uçlu özel termokupl yapıları, endüksiyon fırın termokuplları

Thermocouple Assemblies

- Various metal or ceramic protection tubes
- Angular thermocouples for molten metals
- Special T/C assemblies with platinum tip or thermocouples for induction furnaces



Mineral izoleli termokupllar

- Çeşitli dış çap (0,50 ile 12 mm aralığında) ve koruyucu kılıf kalitelerinde elemanlar
- İletken çıkışlı, insetli yapıda, özel konnektörlü veya kablolu üretim yapıları
- Vakum fırınlarını için uzatma elemanları ve özel dizaynlar

Mineral Insulated Thermocouples

- 0,50 to 12 outer diameter, various sheath materials
- Various production styles with bare ends or with plug, cable, connection head, etc.
- T/C extensions for vacuum furnaces and other specials designs

Ölçü kontrol ve kayıt cihazları

- Sıcaklık kayıt ve kontrol cihazları, portatif termometreler
- Çeşitli dijital ve analog sinyal çeviriciler, pH elektrotları
- Analitik ölçüm için cihazlar ve transmitterler

Measuring and recording instruments

- Temperature recording and control devices, handheld meters
- Various digital and analog transmitters, Ph-electrodes
- Instruments and spare parts for analytical measurement



Yedek parça ve aksesuarlar

- Bağlantı kafaları, bağlantı klemensleri, termoelektrik ve kompenzasyon kabloları
- Metal, seramik, koruyucu kılıf malzemeleri, çeşitli bağlantı aparat ve flanşları
- Özel tip konnektör, terminal ve paneller, ergimiş metaller için özel koruyucu kılıflar

Component parts and accessories

- Connection heads, ceramic blocks, compensation and T/C cables
- Protection tubes made of metal or ceramic with appropriate fittings
- Connectors, panels, spare parts for measurements in molten metals



High readiness
for delivery
tanks to great
fabrication
depth

Yüksek kaynak teknolojileri ile sağlanan üretim gücümüzü kullanın

- Lazer kaynağı (0,50 ile 3 mm aralığında kaynak)
- Mikro plazma kaynağı
- Gaz altı kaynağı

Take advantage of our main strength production with high welding technologies

- Laser welding
- Micro plasma welding
- TIG welding

Innovative
Technique
and
competence
advice

Üretim Bandı

- İstenilen çeşit ve sayıda seri üretim
- Deneyimli ve kalifiye elemanlar
- Dünya standartlarına uygunluk

Geliştirilen verimli üretim sistemi ve geniş stok kabiliyetimizle en kısa sürede üretim ve teslimat gerçekleştirilmektedir.

“Özel taleplerinize uygun tek yada seri üretim”

Production Line

- Serial production in batch or single
- Qualified and experienced staff
- Compliance to international standards

With developed unique efficient production system and our strength in inventories we can produce your individual temperature sensors in the shortest possible time.

“Temperature sensors in small and ultra-small series for your specific application”



Certified
according to
ISO 9001

Hizmet güvenceniz

- Siparişlerinizi ISO9001 belgeli stok kontrol ve üretim sistemimiz ile tam zamanında ve kaliteli olarak teslim etmeyi garanti ederiz.

Your service assurance

- With our stock and production management system controlled by ISO 9001, we guarantee timely completion of your order

Liste M - 07
List M - 07

Metal ergitme ve ısıl işlem tesislerine uygun L tipi termokupllar

Angle thermocouples assemblies for molten metal and hardening processes

METRONİK

Tron®

Metronik Ölçü Kontrol ve Termoeleman San.ve Tic.A.Ş

Adres : Bakır ve Pirinç Sanayiciler Sitesi Menekşe Caddesi
No:9 Yakuplu Büyükçekmece İstanbul 34524 İstanbul

Telefon : +90 212 875 02 98 PBX www.metronik.com.tr

Faks : +90 212 875 11 74 metronik@metronik.com.tr

L tipi termokupllar indeks Angle thermocouples assemblies index

İçindekiler

	Sayfa
Kullanım alanları	
Yapı, üretim şekli	3
Üretim modellerine genel bakış	4
L tipi dirsekli termokupl modelleri	5
L tipi dirseksiz termokupllar modelleri	11
Sipariş kodlama tablosu	12
Termokupl koruyucu kılıf çeşitleri	13
Bağlantı kafaları	15

Contents

	Page
Application	
Construction, Production style	3
Overview of main styles	4
L type Angle thermocouple assemblies designs	5
Angle thermocouples curved out of one segment	11
Ordering codes table	12
Thermocouple protection sheath designs	13
Terminal heads	15

Katalogumuzda yer almayan ürünler için talepleriniz doğrultusunda özel üretim yapılmaktadır.

We certainly manufacture special designs according to your requirements.

Katalogumuzda yer alan sensörler ve aksesuar parçaları ile ilgili bütün bilgiler sıcaklık ölçüm ve kontrol sektöründeki 25 seneyi aşan bilgi birikimimize dayanarak hazırlanmıştır. Firmamız daha önce bilgi vermeksizin, teknolojik gelişmeler paralelinde üretimlerinde her türlü değişikliği ve geliştirmeleri yapmak hakkına sahiptir. Teknik satış departmanımız ve sizlere hizmet veren saha temsilcilerimiz teknik ve uygulamaya yönelik problemlerinizin çözümünde sizlere yardımcı olmaktan memnun olacaktırlar.

All information concerning our products and apparatus is based on more than 25 years of experience in the field of temperature measurements and control, which we are pleased to provide to the best of our knowledge. As part of product further development, we reserve the right to make technical changes. Furthermore, both, our technical sales department, as well as our field representatives will be pleased to assist in finding solutions to technical, application related problems.

Metal ergitme ve ısıtım tesislerine uygun L tipi termokupllar

Angle thermocouples assemblies for molten metal and hardening processes

07 T Dirsekli L tipi termokupllar / 07 T Angle thermocouples with a bolted central angle
08 T Dirseksiz L tipi termokupllar / 08 T Angle thermocouples curved out of one segment

Kullanım alanları

L tipi termokupllar metal ergitme ve ısıtım endüstrilerinde, önem arz eden kontrol noktalarında sıcaklık ölçümlerinde yaygın olarak kullanılmaktadır. Genelel tarzda termokupllara nazaran şekilleri itibarıyla özel bir formda, (L formunda) üretilirler.

Bu formda üretilmelerinin ana sebebi bağlantı kafasını banyo seviyesinden ve ısıtımından mümkün olduğunca uzakta tutmaktır. Termokupl bağlantı kafasının banyo seviyesinin dış tarafında kalması sayesinde ocağın hemen üzerindeki sıcaklığa maruz kalmayarak ,yüksek sıcaklık ve dolayısıyla oluşabilecek 200°C üzerindeki sıcaklığın termokuplun ölçüm doğruluğunu etkilemesi önlenmiş olur. Ayrıca ortamda yer alan aşındırıcı gazların termokupl tellerinin ekonomik ömrünü kısaltmaması hedeflenir. Bunların haricinde, banyo üzerinde çalışan manuel veya robot aktarma kepeğine teması önler. Banyo şarjında kolaylık sağlar.

Tuz banyoları ve metal eriyikleri sıcaklık ölçümlerinde kullanılan bu tip termokupllarda, termokupl koruyucu kılıf seçimi termokupl ısıtım elemanının ekonomik ömrünü doğrudan belirlediğinden çok titizlikle yapılmalı ve çalışacağı prosesin ortam şartları ve aşındırıcı özellikleri, maksimum sıcaklık limitleri göz önünde bulundurulmalıdır.

Yapı ve üretim şekli:

L tipi termokupllar 2 ürün grubunda üretilmektedir. 07T Dirsekli L tipi termokupllar, prosese uygun seçilmiş koruyucu kılıf, termokupl iletkenleri, 90° paslanmaz dirsek, SS304 kalite paslanmaz uzatma borusu ve bağlantı kafasından oluşur. 08T Dirseksiz L tipi termokupllar kendi koruyucu kılıf malzemesinden, bağlantı kafası ve mineral izoleli ölçüm insertinden oluşurlar.

Ürünlerimizde kullanılan, termoeleman iletkenlerinin e.m.f değerleri ve sapma sınırları, IEC 584-2 veya DIN 43710 (Fe-CuNi L tipi)'e uygundur.

Katalogumuzda yer alan sipariş örnekleri çeşitli endüstrilerde yaygın kullanım alanı bulan seçilmiş örnekleri kapsamaktadır. Her bir ürün; sipariş kodlaması, ilgili teknik açıklımı ve kullanım alanları ile birlikte özet bilgileri içermektedir. İleriki sayfalarda bulunan kod oluşturma tablosunda farklı numerik kombinasyonlardan çeşitli ürünler oluşturulabilmesine karşın, bazı ürünler teknik sınırlamaları nedeniyle oluşturulamaz.

Application

L type Angle thermocouples are primarily used for measuring temperatures in molten metals and in salt baths. Angular thermocouples differs from the conventional standart types of thermocouples as they represent a special form that they are manufactured in L form.

The primary reason why they are being formed in angular form is to keep the connection head away from the heart. The angular shape ensures that the connection head is not located right above the bath level so that it is not subjected to the high temperatures and aggressive steams present. Thus, preventing the confrontation of the connection head to any excessive temperature more than 200°C as this would cause measurement errors and beside replenish the economical life time of the thermoelement wires at the presence of corrosive vapour.

The selection of materials for the thermocouple and the protection tube should be made meticulously with a view to the operating conditions (e.g. corrosive gases, max. temperature limit) prevailing in order to ensure that the service life of the appliances is adequate.

Construction and Production style:

These angular thermocouples are divided into two product groups. 07T angular thermocouples consist of protection sheath selected according to processes, 90° St. steel elbow, ceramic insulated thermowires, SS304 carrier tube and connection head. 08T angular thermocouples consist of same material dip and carrier tubes that is curved from one piece, mineral insulated measuring insert and connection head.

Thermoelectric voltage and limiting deviations of the angle thermocouples supplied by Metronik comply either with the DIN 43710 norm or with the IEC 584-2 norm.

The examples of products available for ordering shown in this catalogue are a selection of appliances frequently used in practice. Each product sample is briefly summarized consisting of ordering codes, its related technical data, and popular application area. The numerical code generated from coding page indicated on further pages can be used to draw up the respective order number of a standard thermal sensor, although not all of the possible combinations of numbers and materials are technically viable.

Metal ergitme ve ısıtım tesislerine uygun L tipi termokupllar

Angle thermocouples assemblies for molten metal and hardening processes

07 T Dirsekli L tipi termokupllar / 07 T Angle thermocouples with a bolted central angle

08 T Dirseksiz L tipi termokupllar / 08 T Angle thermocouples curved out of one segment

Isıl işlem tesisleri

Tuz banyoları için tavsiye edilen koruyucu kılıf cinsleri

Tenifer	600 °C	Ti Grade II
Sodyum nitrat, klorür tavlama ve sertleştirme banyoları	1000°C	Saf Demir
Siyanür ihtiva eden Kurşun banyoları	1300°C	SL25(1.4821)
Baryum Klorür banyolar	1200°C	DIN2.4867
	1300°C	DIN2.4867

Heat treatment plants

Recommended protection tube materials for tused salt bath

Tenifer	up to 600	Ti Grade II
Sodium nitrate, chloride and annealing, tempering and quenching baths	up to 1000°C	Pure iron
containing cyanide	up to 1300°C	SL25(1.4821)
Lead baths	up to 1200°C	DIN2.4867
Barium chloride baths	up to 1300°C	DIN2.4867

Metalürji tesisleri

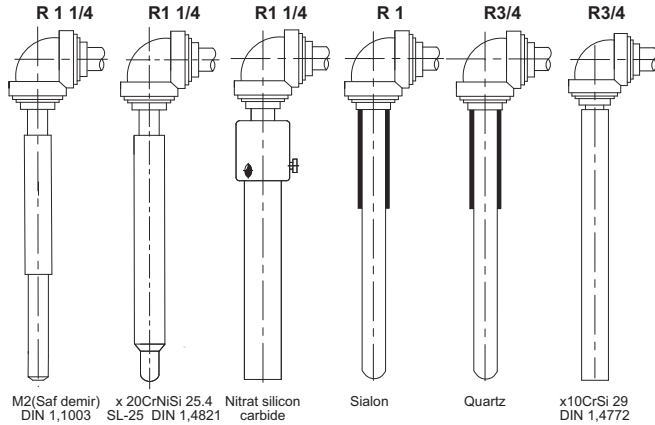
Ergimiş metaller için tavsiye edilen koruyucu kılıf cinsleri

Alüminyum	700°C	Pik Döküm
	700°C	Grafit
		Sialon
Magnezyum		Saf Demir
Al/Mg alaşımları	700°C	Saf Demir
Kurşun	600°C	Pik Döküm
	700°C	DIN2.4867
Çinko	480°C	St 35.8
	600°C	Sil. Carbide
Bakır	1250°C	DIN1.4772
		Grafit, Quartz
Pirinç	900°C	DIN1.4772
		Grafit

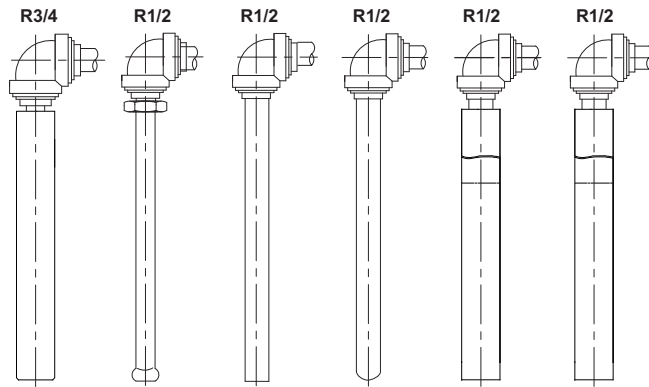
Metallurgical plants

Recommended protection tube materials for molten metal

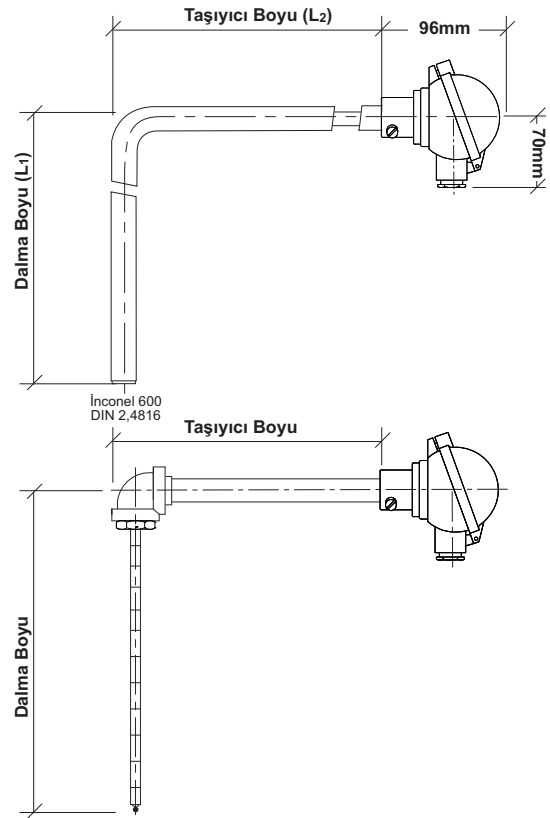
Aluminium	up to 700°C	Grey cast iron
	up to 700°C	Graphite
		Sialon
Magnesium		Pure iron
Al/MG alloy	up to 700°C	Pure iron
Lead	up to 600°C	Grey cast iron
	up to 700°C	DIN2.4867
Zinc	up to 480°C	St 35.8
	up to 600°C	Sil. Carbide
Copper	up to 1250°C	DIN1.4772
		Graphite, Quartz
Brass	up to 900°C	DIN1.4772
		Graphite



M2(Saf demir) DIN 1,1003 x 20CrNiSi 25.4 SL-25 DIN 1,4821 Nitrat silicon carbide Sialon Quartz x10CrSi 29 DIN 1,4772



GG-22(Pik Döküm) DIN 0,6022 Ti Grade 2 DIN 3,7035 M2R(Saf demir) DIN 1,1003 x 12CrNi 25.21 DIN 1,4845 Silicon carbide (metal borulu) Grafit (metal borulu)



L tipi termokupl modelleri L type angle thermocouple assemblies designs

07 T Dirsekli L tipi termokupllar / 07 T Angle thermocouples with a bolted central angle

Sipariş örnekleri:

1 x NiCr-Ni (K) tipi, AK terminal kutulu, 1 1/4" dirsekli, M2(saf demir) koruyucu kılıflı L tipi termokupl

Kullanım alanları:

- 550°C'ye kadar tuz ve potasyum nitrat banyoları
Salt and nitre baths up to 550°C
- 700°C'ye kadar Magnezyum dökümlerinde
Die-casting, magnesium up to 700°C
- 950°C'ye kadar siyanür ile sertleştirme banyoları
Cyanide hardening baths up to 950°C
- 1050°C'ye kadar klorür ihtiva eden banyolar
Baths containing chloride up to 1050°C

Ürün grubu: 07T-
Metronik kodu: 07T K5S 500x500-33M2R / AK

Terminal kutusu: Form AK
Uzatma borusu: Ø22x2 mm, DIN 1.4301
Koruyucu kılıf: M2 (saf demir) dolu malzemeden delinmiş banyo seviyesindeki aşınmalara karşı etkin korumalı 33 / 22 x 10 mm
Dirsek: 1 1/4", 2 adet bağlantı nipel
Termoeleman tipi: 1 x NiCr-Ni / (K) Ø 2,5mm
Uzatma borusu boyu: 500 mm
Koruyucu kılıf boyu: 500 mm
Sıcaklık aralığı: 0 - 1200°C
Termokupl standardı: Klas 1 IEC 584-2'ye göre

1 x PtRh10-Pt (S) tipi ,AK terminal kutulu,1 1/4"dirsekli, SL25(DIN 1.4821) koruyucu kılıflı L tipi termokupl

Kullanım alanları:

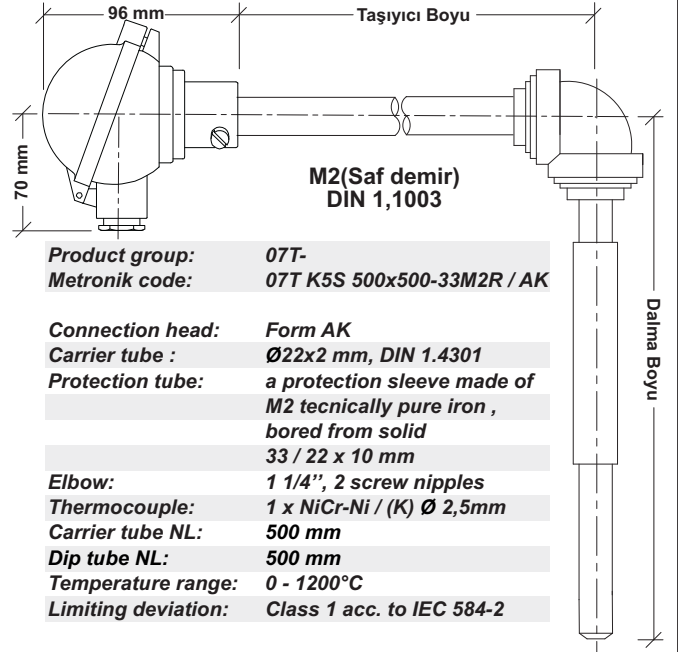
- 600°C-700°C'ye kadar eriyik metallerde
In molten metals up to 600°C-700°C
- 1300°C'ye kadar siyanür ihtiva eden sodyum nitrat ve klorürlü su verme banyolarında
Sodium Nitride & Chloride quenching baths containing cyanide up to 1300°C

Ürün grubu: 07T-
Metronik kodu: 07T S7S 500x500-34 SL PR7 / AK

Terminal kutusu: Form AK
Uzatma borusu: Ø22 x 2 mm, DIN 1.4301
Koruyucu kılıf: Ø34 x 11 mm, SL25(DIN 1.4821) malzemeden, uç bölümde Ø24 x 50 mm'ye düşürülmüş
Dirsek: 1 1/4" ve 2 adet bağlantı nipel
Primer kılıf: Ø 10 x 7 mm, C799
Termoeleman tipi: 1 x PtRh10-Pt / (S) Ø 0,5mm
Uzatma borusu boyu: 500 mm
Koruyucu kılıf boyu: 500 mm
Sıcaklık aralığı: 0 - 1300°C
Termokupl standardı: Klas1 IEC 584-2'ye göre

Order sample:

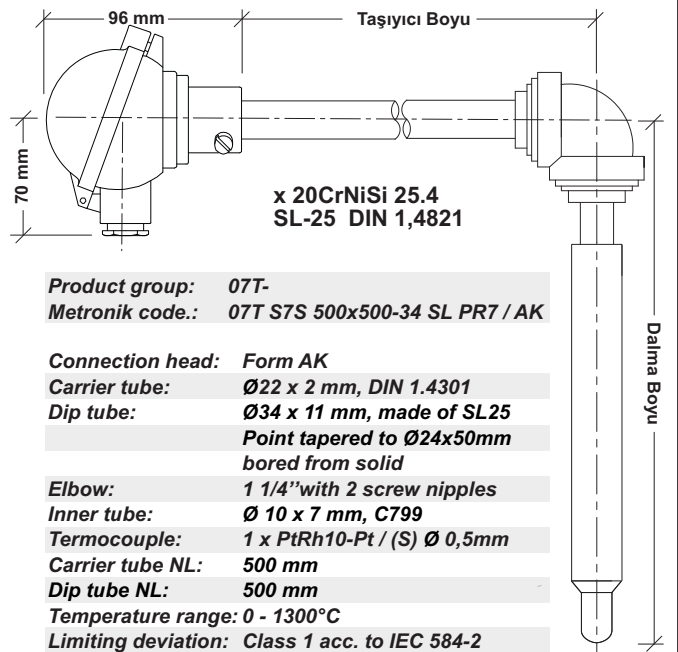
1 1/4"-1 x NiCr-Ni (K) type angle thermocouple with form AK connection head and M2(tecnically pure iron) dip tube



Product group: 07T-
Metronik code: 07T K5S 500x500-33M2R / AK

Connection head: Form AK
Carrier tube : Ø22x2 mm, DIN 1.4301
Protection tube: a protection sleeve made of M2 technically pure iron , bored from solid 33 / 22 x 10 mm
Elbow: 1 1/4", 2 screw nipples
Thermocouple: 1 x NiCr-Ni / (K) Ø 2,5mm
Carrier tube NL: 500 mm
Dip tube NL: 500 mm
Temperature range: 0 - 1200°C
Limiting deviation: Class 1 acc. to IEC 584-2

1 1/4"-1 x PtRh10-Pt (S) type angle thermocouple with form AK connection head and SL 25 dip tube



Product group: 07T-
Metronik code.: 07T S7S 500x500-34 SL PR7 / AK

Connection head: Form AK
Carrier tube: Ø22 x 2 mm, DIN 1.4301
Dip tube: Ø34 x 11 mm, made of SL25 Point tapered to Ø24x50mm bored from solid
Elbow: 1 1/4" with 2 screw nipples
Inner tube: Ø 10 x 7 mm, C799
Thermocouple: 1 x PtRh10-Pt / (S) Ø 0,5mm
Carrier tube NL: 500 mm
Dip tube NL: 500 mm
Temperature range: 0 - 1300°C
Limiting deviation: Class 1 acc. to IEC 584-2

L tipi termokupl modelleri L type angle thermocouple assemblies designs

07 T Dirsekli L tipi termokupllar / 07 T Angle thermocouples with a bolted central angle

Sipariş örnekleri:

1 x NiCr-Ni (K) tipi, AK terminal kutulu, 1/2"dirsekli, Titanyum koruyucu kılıflı L tipi termokupl

Kullanım alanları:

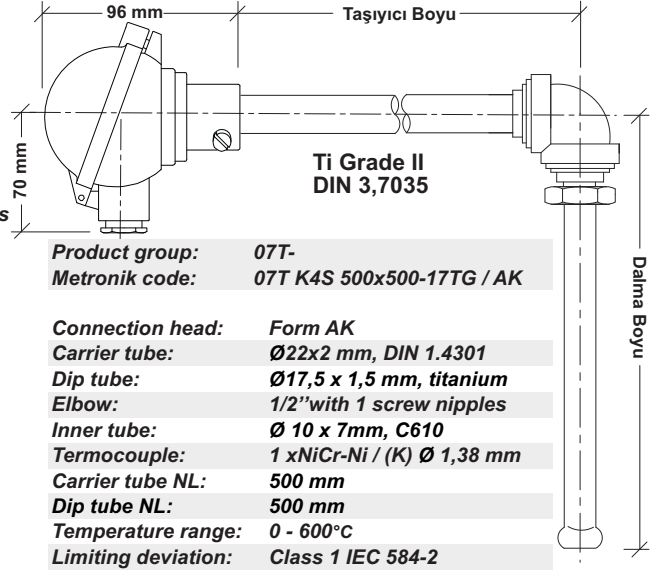
- 50°C-90°C'ye kadar kaplama ve alüminyum eloksal tesislerinde
Anodization and coating bath processes up to 50°C-90°C
- 600°C'ye kadar tenifer (kimyasal nitratlama işlemi) banyoları
Tenifer (Chemical bath nitriding process) up to 600°C
- İnorganik tuzlar,alkali çözeltiler ve asit banyoları
Inorganic solids,Alkaline solutions,Oxidizing acid baths
- Kağıt endüstrisinde, klorür ihtiva eden ağartıcı ortamlarda
Paper industry in chloride containing bleaching environments

Ürün grubu: 07T-
Metronik kodu: 07T K4S 500x500-17TG / AK

Terminal kutusu: Form AK
Uzatma borusu: Ø22x2 mm, DIN 1.4301
Koruyucu kılıf: Ø17,5 x 1,5 mm, titanyum
Dirsek: 1/2", 1 adet bağlantı nipel
Pirimer kılıf: Ø 10 x 7mm, C610
Termoeleman tipi: 1 xNiCr-Ni / (K) Ø 1,38 mm
Koruyucu kılıf boyu: 500 mm
Uzatma borusu boyu: 500 mm
Sıcaklık aralığı: 0 - 600°C
Termokupl standardı: Klas 1 IEC 584-2'ye göre

Order sample:

1/2"-1 x NiCr-Ni (K) type angle thermocouple with a form AK connection head and titanium dip tube



Product group: 07T-
Metronik code: 07T K4S 500x500-17TG / AK

Connection head: Form AK
Carrier tube: Ø22x2 mm, DIN 1.4301
Dip tube: Ø17,5 x 1,5 mm, titanium
Elbow: 1/2"with 1 screw nipples
Inner tube: Ø 10 x 7mm, C610
Termocouple: 1 xNiCr-Ni / (K) Ø 1,38 mm
Carrier tube NL: 500 mm
Dip tube NL: 500 mm
Temperature range: 0 - 600°C
Limiting deviation: Class 1 IEC 584-2

1 x NiCr-Ni (K) tipi, AK terminal kutulu, 1/2"dirsekli, M2 (DIN 1.1003) koruyucu kılıflı termokupl

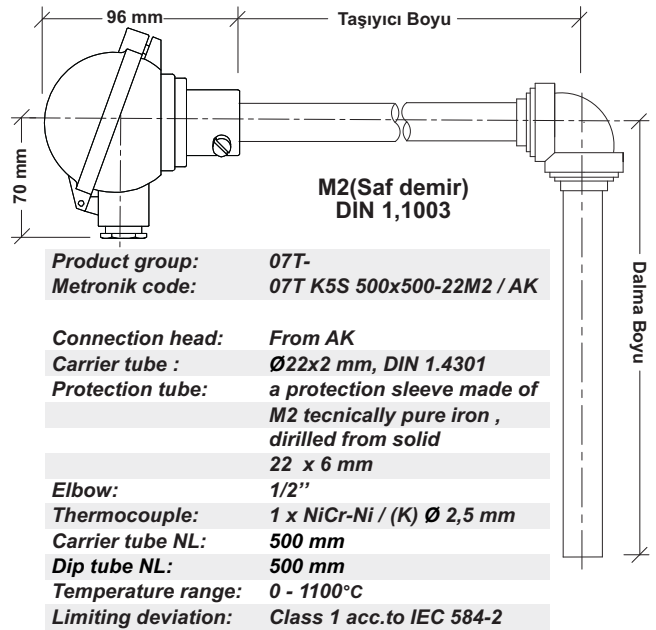
Kullanım alanları:

- 550°C'ye kadar tuz ve potasyum nitrat banyoları
Salt and nitre baths up to 550°C
- 600°C'ye kadar zamak dökümlerinde
Die-casting, zinc up to 600°C
- 700°C'ye kadar magnezyum dökümlerinde
Die-casting, magnesium up to 700°C
- 950°C'ye kadar siyanür ile sertleştirme banyoları
Cyanide hardening processes up to 950°C

Ürün grubu: 07T-
Metronik kodu: 07T K5S 500x500-22M2 / AK

Terminal kutusu: Form AK
Uzatma borusu: Ø22x2 mm, DIN 1.4301
Koruyucu kılıf: M2(saf demir)dolu malzemeden işlenmiş koruyucu kılıf 22 x 6 mm
Dirsek: 1/2"
Termoeleman tipi: 1 x NiCr-Ni / (K) Ø 2,5 mm
Uzatma borusu boyu: 500 mm
Koruyucu Kılıf boyu: 500 mm
Sıcaklık aralığı: 0 - 1100°C
Termokupl standardı: Klas 1 DIN IEC 584-2'ye göre

1/2"-1 x NiCr-Ni / (K) type angle thermocouple with form AK connection head and M2(tecnicly pure iron) dip tube



Product group: 07T-
Metronik code: 07T K5S 500x500-22M2 / AK

Connection head: Form AK
Carrier tube : Ø22x2 mm, DIN 1.4301
Protection tube: a protection sleeve made of M2 tecnicly pure iron , drilled from solid 22 x 6 mm
Elbow: 1/2"
Thermocouple: 1 x NiCr-Ni / (K) Ø 2,5 mm
Carrier tube NL: 500 mm
Dip tube NL: 500 mm
Temperature range: 0 - 1100°C
Limiting deviation: Class 1 acc.to IEC 584-2

L tipi termokupl modelleri L type Angle thermocouple assemblies designs

07 T Dirsekli L tipi termokupllar / 07 T Angle thermocouples with a bolted central angle

Sipariş örnekleri:

1 x NiCr-Ni / (K) tipi, AK terminal kutulu, 1/2" dirsekli, DIN 1.4845 koruyucu kılıflı termokupl

Kullanım alanları:

- 950°C'ye kadar siyanür ile sertleştirme ve nötr tuz banyoları
Cyanide and neutral salt melts
- Yüksek krom türevi ihtiva eden hidrojenli sıvılar
Hydrogen aqueous environments containing high chrom derivatives

Ürün grubu: 07T-
Metronik kodu: 07T K5S 500x500-22P3PR6 / AK

Terminal kutusu: Form AK
Uzatma borusu: Ø22 x 2 mm, DIN 1.4301
Koruyucu kılıf: Ø21,3 x 2,65 mm, DIN 1.4845
Piremier kılıf: Ø 15 x 11mm, C610
Dirsek: 1/2"
Termoeleman tipi: 1 x NiCr-Ni / (K) Ø 2,5 mm
Koruyucu kılıf boyu: 500 mm
Uzatma borusu boyu: 500 mm
Sıcaklık aralığı: 0 - 1100°C
Termokupl standardı: Klas 1 IEC 584-2'ye göre

1 x NiCr-Ni / (K) tipi, AK terminal kutulu, 1" dirsekli, pik döküm (GG-22) koruyucu kılıflı termokupl

Kullanım alanları:

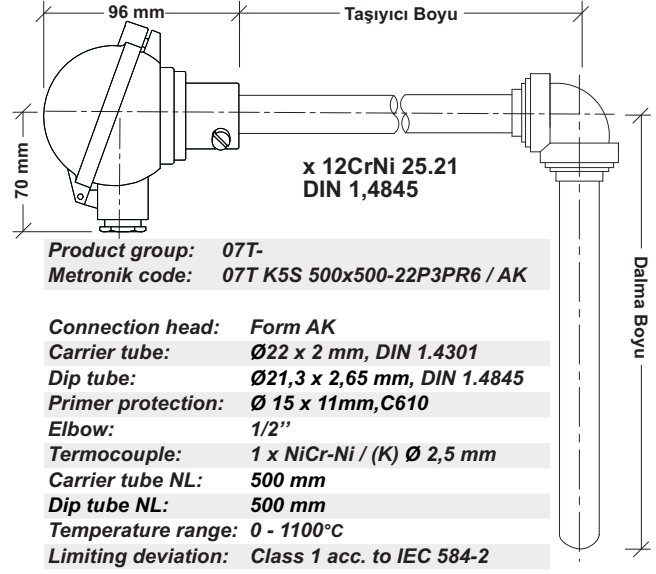
- 600°C'ye kadar kurşun ergitme potalarında
Lead melting crucibles up to 600°C
- 700°C'ye kadar alüminyum ergitme potalarında
Aluminium melting crucibles up to 700°C

Ürün grubu: 07T-
Metronik kodu: 07T K5S 760x500-50GG / AK

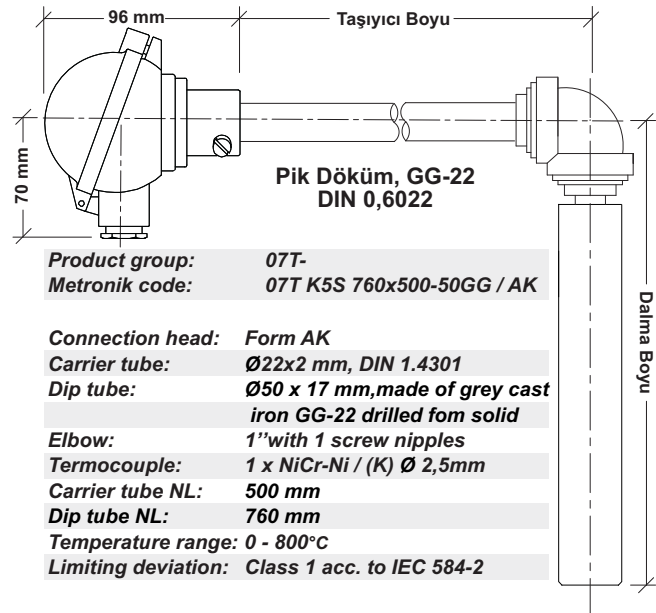
Terminal kutusu: Form AK
Uzatma borusu: Ø22 x 2 mm, DIN 1.4301
Koruyucu kılıf: Ø50 x 17 mm, GG-22 pik döküm
doludan işlenmiş
Dirsek: 1" ve 1 adet bağlantı nipeli
Termoeleman tipi: 1 x NiCr-Ni / (K) Ø 2,5mm
Uzatma borusu boyu: 500 mm
Koruyucu kılıf boyu: 760 mm
Sıcaklık aralığı: 0 - 800°C
Termokupl standardı: Klas 1 IEC 584-2'ye göre

Order sample:

1/2"-1 x NiCr-Ni / (K) type angle thermocouple with form AK connection head and DIN 1.4845 dip tube



1"-1 x NiCr-Ni / (K) type angle thermocouple with form AK connection head and grey cast iron (GG-22) dip tube



L tipi termokupl modelleri L type Angle thermocouple assemblies designs

07 T Dirsekli L tipi termokupllar / 07 T Angle thermocouples with a bolted central angle

Sipariş örnekleri:

1x NiCrSi-NiSi / (N) tipi ,AK terminal kutulu, 3/4"dirsekli, DIN 1,4772 koruyucu kılıflı L tipi termokupl

Kullanım alanları:

- 900°C'ye kadar pirinç ergitme pota ve fırınlarında
Brass melting crucibles furnaces up to 900°C
- 1200°C'ye kadar bakır ergitme pota ve fırınlarında
Copper melting crucibles, furnaces up to 1200°C

Ürün grubu: 07T-
Metronik kodu: 07T N5S 710x500-22P9PR6 / AK

Terminal kutusu: Form AK
Uzatma borusu: Ø22 x 2 mm, DIN 1.4301
Koruyucu kılıf: Ø26,7 x 4 mm, DIN 1.4772
Pirmer kılıf: Ø 15 x 11mm, C610
Dirsek: 3/4"
Termoeleman tipi: 1 x NiCrSi-NiSi / (N) Ø 2,5 mm
Koruyucu kılıf boyu: 500 mm
Uzatma borusu boyu: 710 mm
Sıcaklık aralığı: 0 - 1200°C
Termokupl standardı: Klas 1 IEC 584-2'ye göre

1 x NiCr-Ni / (K) tipi ,AK terminal kutulu, 1/2"dirsekli, VSC silikon carbide koruyucu kılıflı termokupl

Kullanım alanları:

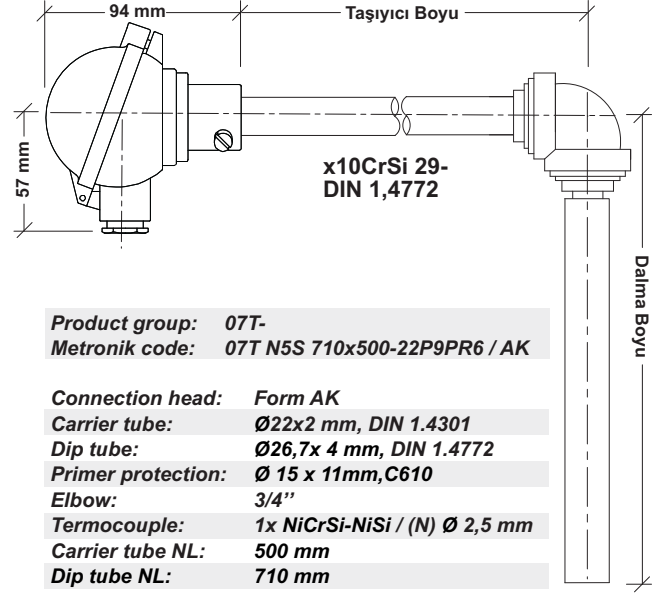
- 600°C'ye kadar çinko ergitme potalarında
Zinc melting crucibles up to 600°C
- 900°C'ye kadar alüminyum ergitme potalarında
Aluminium melting crucibles up to 900°C

Ürün grubu: 07T-
Metronik kodu: 07T K2S 460x500-52VSC / AK

Terminal kutusu: Form AK
Uzatma borusu: Ø22 x 2 mm, DIN 1.4301
Koruyucu kılıf: VSC Silicon Carbide kılıf
R1/2"Çelik boru bağlantılı
Dirsek: 1/2"
Primer kılıf: yok
Termoeleman tipi: 1 x NiCr-Ni / (K) Ø 2,0 mm
Koruyucu kılıf boyu: 500 mm
Uzatma borusu boyu: 460 mm
Sıcaklık aralığı: 0 - 900°C
Termokupl standardı: Klas 1 IEC 584-2'ye göre

Order sample:

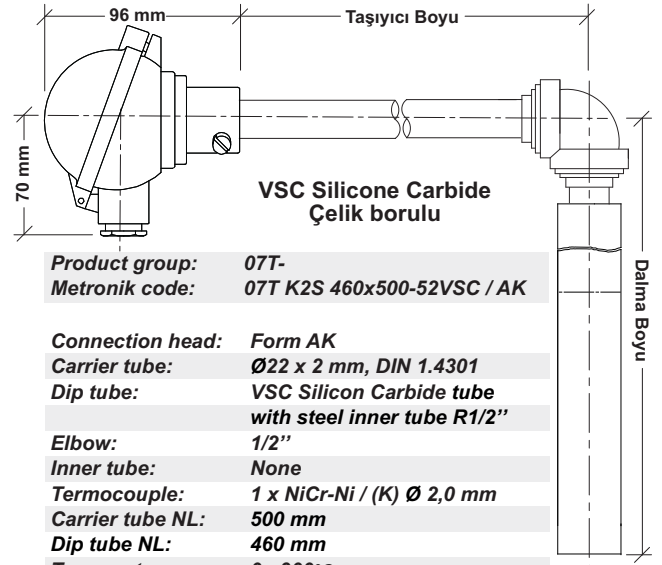
3/4"-1x NiCrSi-NiSi / (N) type angle thermocouple with form AK connection head and a 1.4772 steel dip tube



Product group: 07T-
Metronik code: 07T N5S 710x500-22P9PR6 / AK

Connection head: Form AK
Carrier tube: Ø22x2 mm, DIN 1.4301
Dip tube: Ø26,7x 4 mm, DIN 1.4772
Primer protection: Ø 15 x 11mm, C610
Elbow: 3/4"
Termocouple: 1x NiCrSi-NiSi / (N) Ø 2,5 mm
Carrier tube NL: 500 mm
Dip tube NL: 710 mm
Temperature range: 0 - 1200°C
Limiting deviation: Class 1 acc. to IEC 584-2

1/2"-1 xNiCr-Ni / (K) type angle thermocouple with form AK connection head and VSC silicone carbide dip tube



Product group: 07T-
Metronik code: 07T K2S 460x500-52VSC / AK

Connection head: Form AK
Carrier tube: Ø22 x 2 mm, DIN 1.4301
Dip tube: VSC Silicon Carbide tube with steel inner tube R1/2"
Elbow: 1/2"
Inner tube: None
Termocouple: 1 x NiCr-Ni / (K) Ø 2,0 mm
Carrier tube NL: 500 mm
Dip tube NL: 460 mm
Temperature range: 0 - 900°C
Limiting deviation: Class 1 acc. to IEC 584-2

L tipi termokupl modelleri L type Angle thermocouple assemblies designs

07 T Dirsekli L tipi termokupllar / 07 T Angle thermocouples with a bolted central angle

Sipariş örnekleri:

1 x PtRh10-Pt (S) tipi, AK terminal kutulu, 3/4" dirsekli, NSC Nitrat Silikon Carbide koruyucu kılıflı L tipi termokupl

Kullanım alanları:

- 1250°C'ye kadar bakır ergitme pota ve fırınlarında
Copper melting crucibles, furnaces up to 1250°C
- 1550°C'ye kadar bronz ergitme pota ve fırınlarında
Bronze melts up to 1550°C

Ürün grubu: 07T-
Metronik kodu: 07T S7S 500x500-52NSC PR7 / AK

Terminal kutusu: Form AK
Uzatma borusu: Ø 22 x 2 mm, DIN 1.4301
Koruyucu kılıf: Ø 42x20 mm NSC-Nitrat bağlı
Silikon Carbide kılıf
Dirsek: 3/4"
Piremier kılıf: Ø 15 x 11 mm, C799
Termoeleman tipi: 1 x PtRh10-Pt / (S) Ø 0,50 mm
Koruyucu kılıf boyu: 500 mm
Uzatma borusu boyu: 500 mm
Sıcaklık aralığı: 0 - 1550°C
Termokupl standardı: Klas 1 DIN IEC 584-2'ye göre

1 x NiCr-Ni (K) tipi ,A terminal kutulu, 1/2" dirsekli, Sialon koruyucu kılıflı L tipi termokupl

Kullanım alanları:

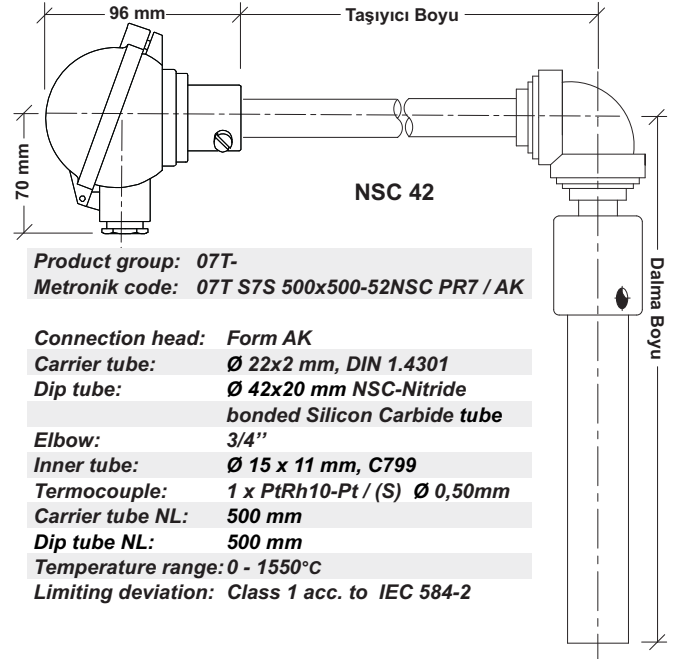
- 700°C'ye kadar alüminyum ergitme potalarında
Aluminium melting crucibles up to 700°C
- 900°C'ye kadar pirinç ergitme pota ve fırınlarında
Brass melting crucibles furnaces up to 900°C
- 1200°C'ye kadar bakır ergitme pota ve fırınlarında
Copper melting crucibles, furnaces up to 1200°C

Ürün grubu: 07T-
Metronik kodu: 07T K2S 800x500-28 SY / AK

Terminal kutusu: Form AK
Uzatma borusu: Ø 22 x 2 mm, DIN 1.4301
Koruyucu kılıf: Ø 28 x 16 mm veya 22 x 12 mm
Ø 16 x 8 mm Sialon
Dirsek: 1/2"
Primer kılıf: yok
Termoeleman tipi: 1 x NiCr-Ni / (K) Ø 6 mm
mineral izoleli termokupl
Koruyucu kılıf boyu: 500 mm
Uzatma borusu boyu: 800 mm
Sıcaklık aralığı: 0 - 1100°C
Termokupl standardı: Klas 1 IEC 584-2'ye göre

Order sample:

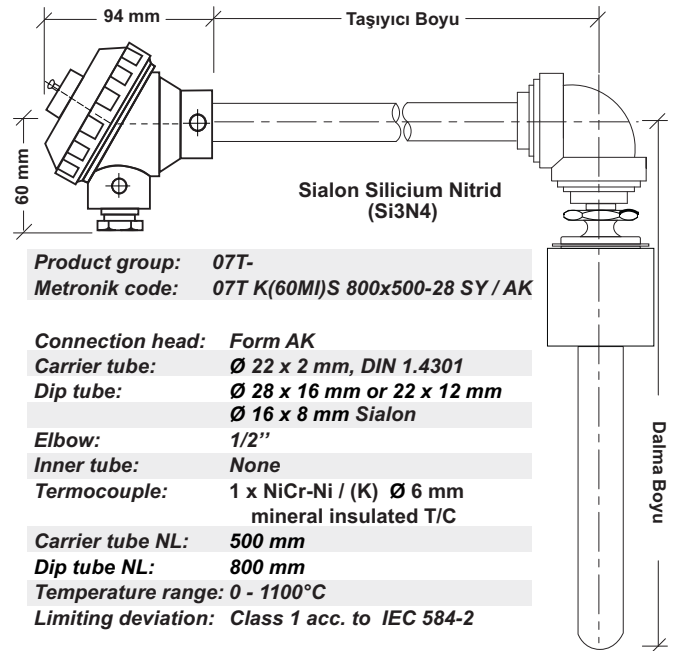
3/4"-1 x PtRh10-Pt (S) type angle thermocouple with form AK connection head and NSC Nitride bonded Silicon Carbide dip tube



Product group: 07T-
Metronik code: 07T S7S 500x500-52NSC PR7 / AK

Connection head: Form AK
Carrier tube: Ø 22x2 mm, DIN 1.4301
Dip tube: Ø 42x20 mm NSC-Nitride bonded Silicon Carbide tube
Elbow: 3/4"
Inner tube: Ø 15 x 11 mm, C799
Termocouple: 1 x PtRh10-Pt / (S) Ø 0,50mm
Carrier tube NL: 500 mm
Dip tube NL: 500 mm
Temperature range: 0 - 1550°C
Limiting deviation: Class 1 acc. to IEC 584-2

1/2" 1 x NiCr-Ni (K) type angle thermocouple with form A connection head and Sialon dip tube



Product group: 07T-
Metronik code: 07T K(60M)S 800x500-28 SY / AK

Connection head: Form AK
Carrier tube: Ø 22 x 2 mm, DIN 1.4301
Dip tube: Ø 28 x 16 mm or 22 x 12 mm
Ø 16 x 8 mm Sialon
Elbow: 1/2"
Inner tube: None
Termocouple: 1 x NiCr-Ni / (K) Ø 6 mm
mineral insulated T/C
Carrier tube NL: 500 mm
Dip tube NL: 800 mm
Temperature range: 0 - 1100°C
Limiting deviation: Class 1 acc. to IEC 584-2

L tipi termokupl modelleri L type Angle thermocouple assemblies designs

07 T Dirsekli L tipi termokupllar / 07 T Angle thermocouples with a bolted central angle

Sipariş örnekleri:

2 x PtRh10-Pt / (S) tipi ,AK terminal kutulu, 1"dirsekli, Quartz koruyucu kılıflı L tipi termokupl

Kullanım alanları:

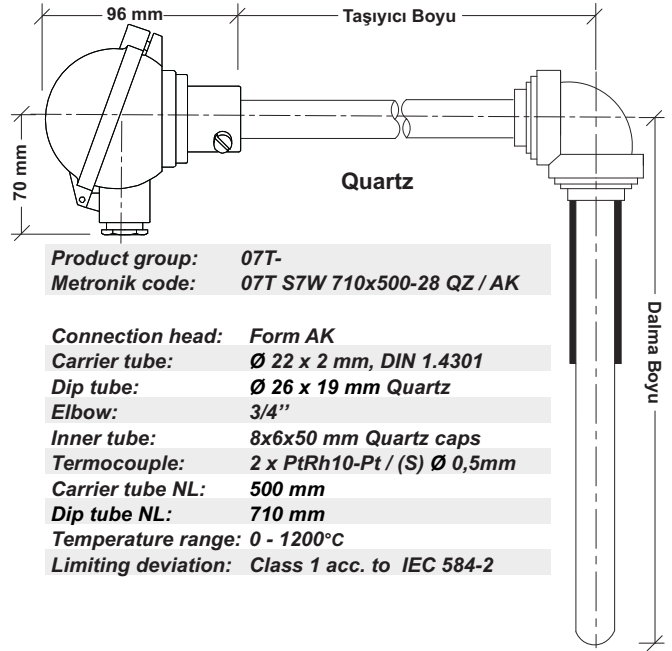
- 700°C'ye kadar alüminyum ergitme potalarında
Aluminium melting crucibles up to 700°C
- 900°C'ye kadar pirinç ergitme pota ve fırınlarında
Brass melting crucibles furnaces up to 900°C
- 1200°C'ye kadar bakır ergitme pota ve fırınlarında
Copper melting crucibles, furnaces up to 1200°C

Ürün grubu: 07T-
Metronik kodu: 07T S7W 710x500-28 QZ / AK

Terminal kutusu: Form AK
Uzatma borusu: Ø 22 x 2 mm, DIN 1.4301
Koruyucu kılıf: Ø 26 x 19 mm Quartz
Dirsek: 3/4"
Primer kılıf: 8x6x50 mm Quartz kılıf
Termoeleman tipi: 2 x PtRh10-Pt / (S) Ø 0,5mm
Koruyucu kılıf boyu: 500 mm
Uzatma borusu boyu: 710 mm
Sıcaklık aralığı: 0 - 1200°C
Termokupl standardı: Klas 1IEC 584-2'ye göre

Order sample:

1" 2 x PtRh10-Pt / (S) type angle thermocouple with form AK connection head and Quartz dip tube



Product group: 07T-
Metronik code: 07T S7W 710x500-28 QZ / AK

Connection head: Form AK
Carrier tube: Ø 22 x 2 mm, DIN 1.4301
Dip tube: Ø 26 x 19 mm Quartz
Elbow: 3/4"
Inner tube: 8x6x50 mm Quartz caps
Termocouple: 2 x PtRh10-Pt / (S) Ø 0,5mm
Carrier tube NL: 500 mm
Dip tube NL: 710 mm
Temperature range: 0 - 1200°C
Limiting deviation: Class 1 acc. to IEC 584-2

1 x NiCr-Ni / (K) tipi ,AK terminal kutulu, 1/2"dirsekli, koruyucu kılıf bağlantısına hazır L tipi termokupl

Kullanım alanları:

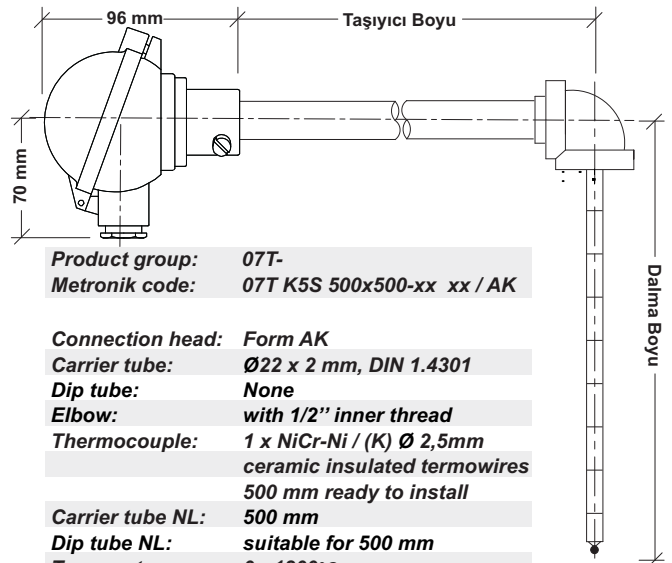
- Eleman cinsine bağlı olarak çeşitli koruyucu kılıflarla birlikte kullanılır.

It can be installed with various protection sheath depending on thermocouple type

Ürün grubu: 07T-
Metronik kodu: 07T K5S 500x500-xx xx / AK

Terminal kutusu: Form AK
Uzatma borusu: Ø22 x 2 mm, DIN 1.4301
Koruyucu kılıf : yok
Dirsek: 1/2" dişi
Termoeleman tipi: 1 x NiCr-Ni / (K) Ø 2,5mm
500 mm seramik izoleli
termoçift bağlantıya hazır
Uzatma borusu boyu:500 mm
Koruyucu kılıf boyu: 500 mm'e uygun
Sıcaklık aralığı: 0 - 1200°C
Termokupl standardı:Klas 1 IEC 584-2'ye göre

1/2"-1 x NiCr-Ni / (K) type angle thermocouple with form AK connection head and no dip tube



Product group: 07T-
Metronik code: 07T K5S 500x500-xx xx / AK

Connection head: Form AK
Carrier tube: Ø22 x 2 mm, DIN 1.4301
Dip tube: None
Elbow: with 1/2" inner thread
Thermocouple: 1 x NiCr-Ni / (K) Ø 2,5mm
ceramic insulated termowires
500 mm ready to install
Carrier tube NL: 500 mm
Dip tube NL: suitable for 500 mm
Temperature range: 0 - 1200°C
Limiting deviation: Class 1 acc. to IEC 584-2

L tipi termokupl modelleri L type Angle thermocouple assemblies designs

08 T Dirseksiz L tipi termokupllar / 08 T Angle thermocouples curved out of one segment

Sipariş örnekleri:

1 x NiCr-Ni / (K) tipi, AK terminal kutulu, kendi kılıfından bükülü
DIN 2.4816 koruyucu kılıflı L tipi termokupl

Kullanım alanları:

- 950°C'ye kadar siyanür ile sertleştirme ve nötr tuz banyoları
Cyanide and neutral salt melts
- 1050°C'ye kadar klorur ihtiva eden banyolar
Baths containing chloride up to 1050°C

Ürün grubu: 08T-
Metronik kodu: 08T K 60MI S 500x500- 22P6 / AK

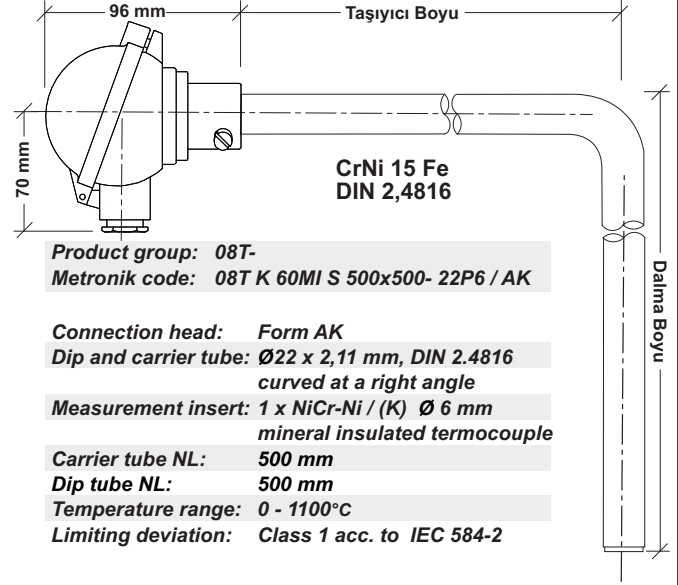
Terminal kutusu: Form AK
Uzatma ve K.kılıf bor.: Ø22 x 2,11 mm, DIN 2.4816
kendi kılıfından bükülü

Ölçüm inserti: 1 x NiCr-Ni / (K) Ø 6 mm
mineral izoleli termokupl

Uzatma borusu boyu: 500 mm
Koruyucu kılıf boyu: 500 mm
Sıcaklık aralığı: 0 - 1100°C
Termokupl standardı: Klas 1 IEC 584-2'ye göre

Order sample:

1 x NiCr-Ni / (K) type angle thermocouple with form AK
connection head and, 2.4816 protection tube curved
at a right angle



Product group: 08T-
Metronik code: 08T K 60MI S 500x500- 22P6 / AK

Connection head: Form AK
Dip and carrier tube: Ø22 x 2,11 mm, DIN 2.4816
curved at a right angle

Measurement insert: 1 x NiCr-Ni / (K) Ø 6 mm
mineral insulated thermocouple

Carrier tube NL: 500 mm
Dip tube NL: 500 mm
Temperature range: 0 - 1100°C
Limiting deviation: Class 1 acc. to IEC 584-2

08 T Dirseksiz L tipi termorezistans 08 T Angle thermoresistance curved out of one segment

Sipariş örnekleri:

1 x Pt 100 ,BB terminal kutulu, kendi kılıfından bükülü
DIN 1.4571 koruyucu kılıflı teflon koruma makaronlu L tipi
termorezistans

Kullanım alanları:

- 50°C-90°C'ye kadar kaplama ve alüminyum eloksal tesislerinde
Anodization and coating bath processes up to 50°C-90°C
- İnorganik tuzlar, alkali çözeltiler ve asit banyoları
Inorganic solids, alkaline solutions, oxidizing acid baths

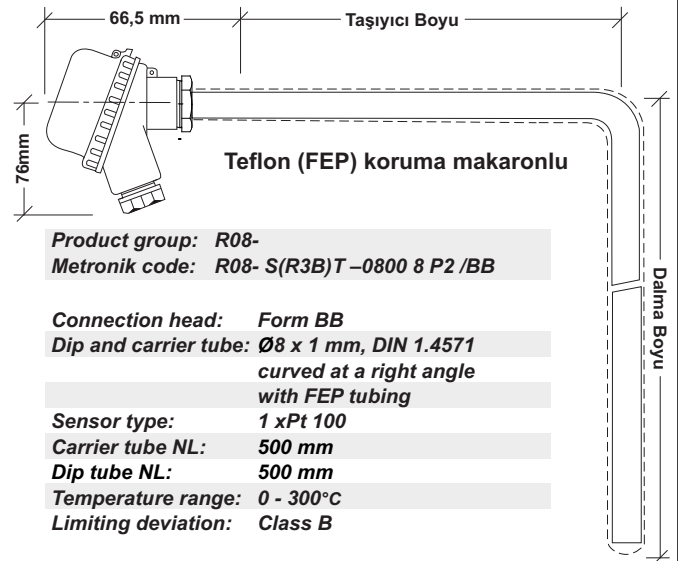
Ürün grubu: R08-
Metronik kodu: R08- S(R3B)T -0800 8 P2 /BB

Terminal kutusu: Form BB
Uzatma ve k.kılıf bor.: Ø8 x 1 mm, DIN 1.4571
kendi kılıfından bükülü
FEP makaron korumalı

Sensör tipi: 1 xPt 100
Uzatma borusu boyu: 500 mm
Koruyucu kılıf boyu: 500 mm
Sıcaklık aralığı: 0 - 300°C
Termokupl standardı: Klas B

Order sample:

1 x Pt 100 angle thermoresistance with form BB
connection head and,1.4571 protection tube with PFA
tubing curved at a right angle



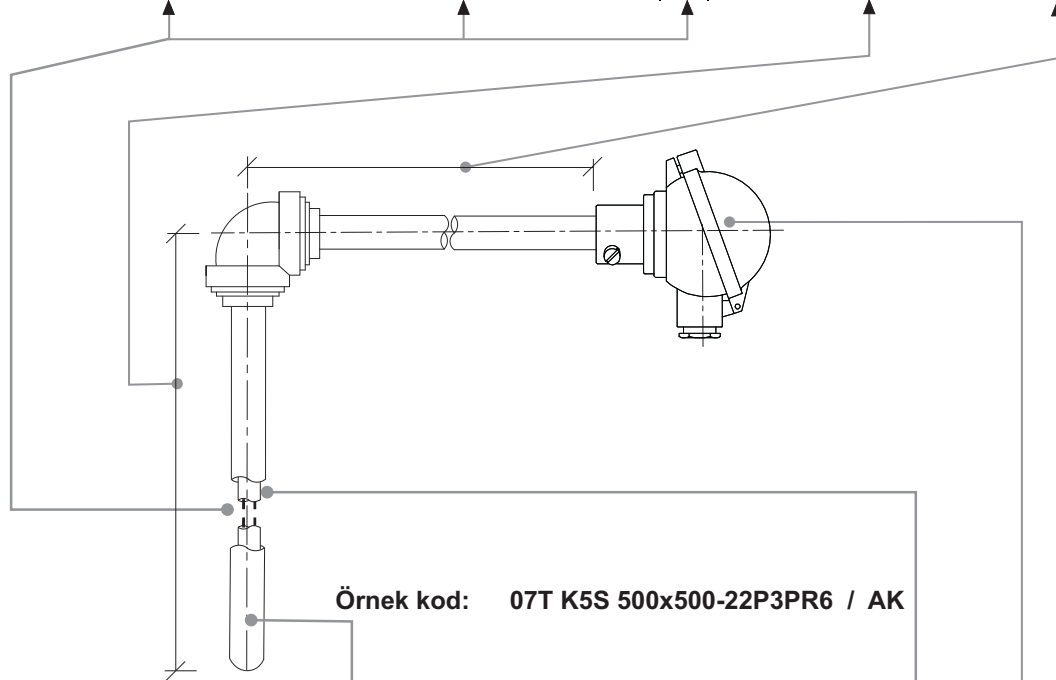
Product group: R08-
Metronik code: R08- S(R3B)T -0800 8 P2 /BB

Connection head: Form BB
Dip and carrier tube: Ø8 x 1 mm, DIN 1.4571
curved at a right angle
with FEP tubing

Sensor type: 1 xPt 100
Carrier tube NL: 500 mm
Dip tube NL: 500 mm
Temperature range: 0 - 300°C
Limiting deviation: Class B

L tipi termokupl sipariş kodlaması L type Angle thermocouple ordering codes

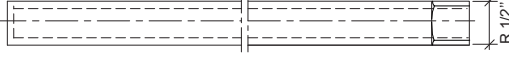
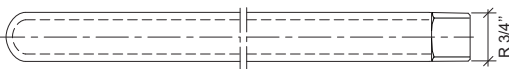
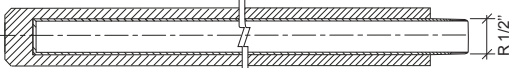
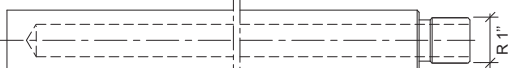

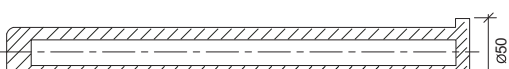



Termoeleman bilgileri / <i>Thermocouple data</i>						Nominal boylar / <i>Nominal length</i>				
	Eleman cinsi <i>T/C type</i>		Eleman tel çapı <i>T/C wire dia.</i>		Eleman adedi <i>Number of sensor</i>		Dalma boyu mm <i>Dip length</i>		Uzatma boyu mm <i>Carrier length</i>	
	07T 08T	Fe-CuNi 800°C	L	Ø 1mm	1	1x TekEleman	S	500	0500	350
NiCr-Ni 1200°C		K	Ø 2 mm	2	2x Çift Eleman	W	710	0710	500	500
		J,K,N	Ø 6mm Min. İzoleli T/C	60MI						
		J,K,N	Ø 8mm Min. İzoleli T/C	80MI						
Fe-Const 800°C		J	Ø 3mm	3			1000	1000	710	710
NiCrSi-NiSi 1200°C		N	Ø 1,38mm	4			Diğer/other	X	Diğer/other	X
Pt10Rh-Pt 1300°C		S	Ø 2,5 mm	5						
Pt13Rh-Pt 1350°C		R	Ø 0,35 mm	6						
Pt30Rh-Pt6Rh 1350°C	B	Ø 0,50 mm	7							



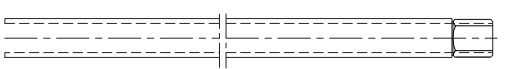
Örnek kod: 07T K5S 500x500-22P3PR6 / AK

Koruyucu kılıf bilgileri / <i>Protection sheath data</i>								Opsiyon / <i>Option</i>		Kafa / <i>Head</i>
Anma çapı <i>Diamention</i> mm		Koruyucu Kılıf Cinsi <i>Pro. sheath material</i>		Anma çapı <i>Diamention</i> mm		Koruyucu Kılıf Cinsi <i>Pro. sheath material</i>		Primer K. Kılıf <i>Inner tube</i>		Kafa tipi <i>Head type</i>
16	16	Sialon (Si3N4)	SY	28	28	Sialon (Si3N4)	SY	C610	PR6	Form A
17,50	17,50	Ti Grade II	TG	33	33	DIN 1.1003	M2R	C799	PR7	Form AK
22	22	DIN 1.1003	M2	34	34	SL 25	SL	FEP	FEP	Form AH
		DIN 1.4845	P3	42	42	NSC Nit.S.Carb.	NSC			Form B1
		DIN 2.4816	P6	43	43	Em.GG-22	EGG			
		DIN 2.4867	BB	50	50	GG-22	GG	Diğer/other		Form BB
		DIN 1.0305	ST	52	52	VSC S.Carbide	VSC			
DIN 1.4772	P9	50	50	Graphite	GRF			Form NA		
S.Carbide	SC	60	60	Graphite	GR					
26	26	Quarz	QZ							


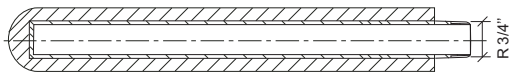
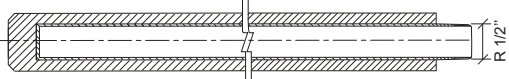
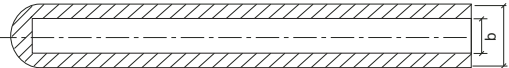
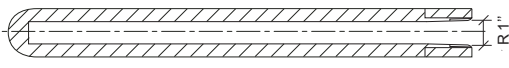
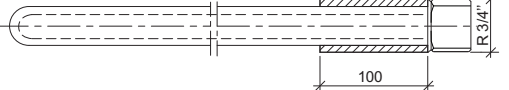

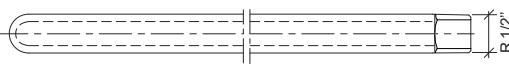
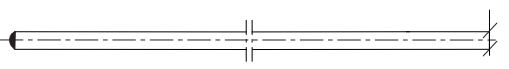
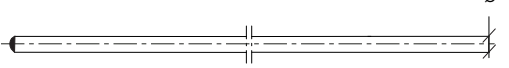
Termokupl koruyucu kılıf modelleri Thermocouple protection sheath designs

Koruyucu kılıf malzemeleri <i>Protection sheath designs</i>	Metronik Kodu <i>Metronik Code</i>	Malzeme Normu <i>Material Norm</i>	Anma Çapı mm <i>Diamention</i>	Dalma Boyu mm <i>Dip length</i>	Satış No <i>Sales No</i>
	M2	Saf Demir (DIN1.1003)	22 x 18	500	530.8002.00002
	M2R	Pure iron (DIN1.1003)	25 x 12	710	530.8002.00003
	P9	x10CrSi 29 (DIN1.4772)	26 x 18	500	522.8002.00001
				710	522.8002.00002
	VSC	Silicon carbide çelik borulu S. carbide with steel inner tube	52 x 16	460	531.8002.00001
				610	531.8002.00002
				1220	531.8002.00003
	GG	Pik döküm GG-22 Grey cast iron (DIN 0.6022) GG-22	48 x 16	760	305.8002.00001
				915	305.8002.00002
				1065	305.8002.00003
				1220	305.8002.00004
	TGA	Titanium Gr.II (DIN 3,0735)	17,50 x14,50	500	388.8002.00001
				710	388.8002.00002
				1000	388.8002.00003
	NSC	Nitrat Silikon Carbide	42 x 20	500	516.8002.00001
				750	516.8002.00002
	M2R	Saf demir (DIN1.1003) Pure iron (DIN1.1003)	33 x 12 mm Korumalı Uç 22 mm'e düşürülmüş	500	530.8002.00005
				710	530.8002.00006
	SL	SL 25 (DIN 1.4821)	34 x 12 mm Korumalı Uç 24 mm'e düşürülmüş	500	530.8002.00007
				710	530.8002.00008
	SYA	Sialon Silicium Nitrid (Si3N4)	22 x 12 ø 28;L=150	470	531.8002.00004
				770	531.8002.00005
				920	531.8002.00006

Termokupul Uzatma Borusu

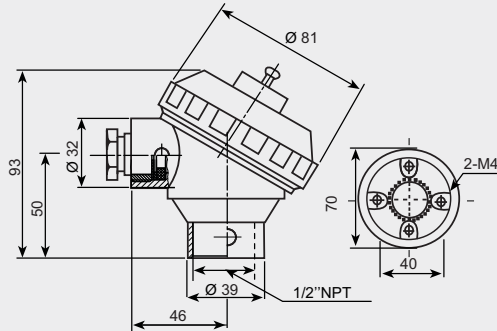
	P1	304 SS (DIN1.4301)	22 x 18	500	307.8002.00003
				700	307.8002.00004

Termokupl koruyucu kılıf modelleri Thermocouple protection sheath designs

Koruyucu kılıf malzemeleri <i>Protection sheath designs</i>	Metronik Kodu <i>Metronik Code</i>	Malzeme Normu <i>Material Norm</i>	Anma Çapı mm <i>Diamention</i>	Dalma Boyu mm <i>Dip length</i>	Satış No <i>Sales No</i>
	SY	Sialon Silicium Nitrid (Si3N4)	22 x 12	450	531.8002.00007
	SY		28 x 16	600	531.8002.00008
				850	531.8002.00009
	GRF	Grafit çelik borulu Graphite with steel inner tube	60 x 25	800	531.8002.00010
			60 x 30	1220	531.8002.00011
			70 x 30	1000	531.8002.00012
	GRF	Grafit çelik borulu Graphite with steel inner tube	50 x 16	560	531.8002.00013
				760	531.8002.00014
	GR	Grafit Graphite	60 x 25	800	531.8002.00015
			70 x 30	1000	531.8002.00016
	EGG	Emaye kaplı pik döküm Enamelled grey cast iron	43 x 22	760	516.8002.00003
				915	516.8002.00004
				1065	516.8002.00005
				1220	516.8002.00006
	QZA	Quartz	26 x 19	750	508.8002.00001
	P3	x12 CrNi 2510 (DIN 1.4845)	22 x 16	500	522.8002.00003
				710	522.8002.00004
	ST	St 35.8 (DIN 1.0305) Emaye kaplı St 35.8 (DIN 1.0305) Enamelled	22 x 18	500	530.8002.00009
				710	530.8002.00010
	FEP	FEP makaron FEP sleeve	Ø9x1	500	533.8002.00001
				1000	533.8002.00002
	FEP	FEP makaron FEP sleeve	Ø4x1	1000	533.8002.00003
				2000	533.8002.00004

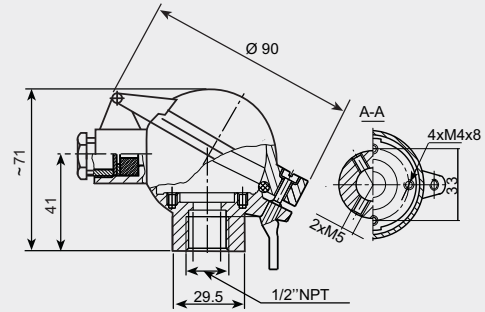
Bağlantı kafaları / Connection heads

Form A



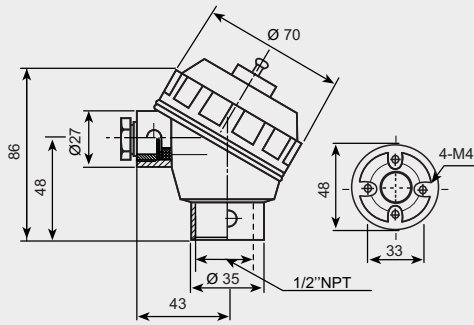
Malzeme: Alüminyum alaşım
Koruma sınıfı: IP 67
Proses bağlantı: NPT 1/2"
Satış kodu: 525-8001-00001

Form NA



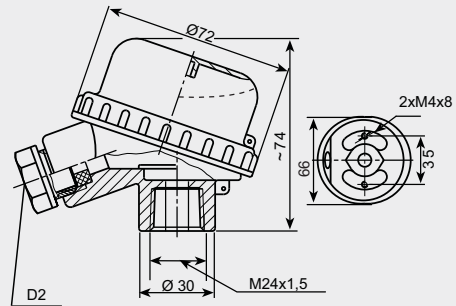
Malzeme: Alüminyum alaşım
Koruma sınıfı: IP 67
Proses bağlantı: 1/2" NPT
Satış kodu: 525-8001-00010

Form B



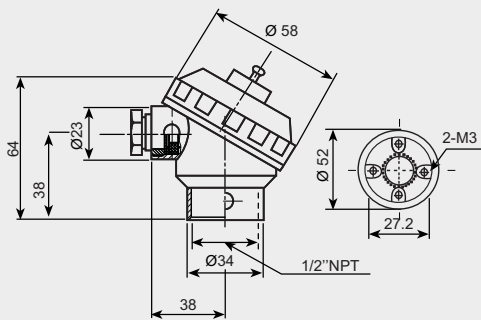
Malzeme: Alüminyum alaşım
Koruma sınıfı: IP 67
Proses bağlantı: NPT 1/2"
Satış kodu: 514-8001-00005

Form BB



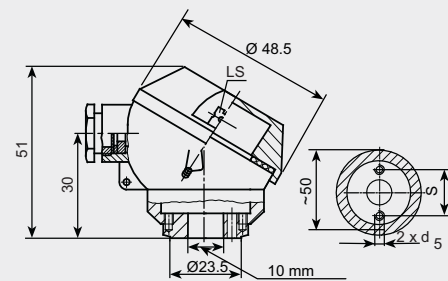
Malzeme: Poliamid
Koruma sınıfı: IP 54
Proses bağlantı: M 24 x 1,5
Satış kodu: 525-8001-00007

Form C



Malzeme: Alüminyum alaşım
Koruma sınıfı: IP 67
Proses bağlantı: NPT 1/2"
Satış kodu: 525-8001-00008

Form MA



Malzeme: Alüminyum alaşım
Koruma sınıfı: IP 54
Proses bağlantı: M 20 x 0,75 erkek dış
Satış kodu: 525-8001-00009

