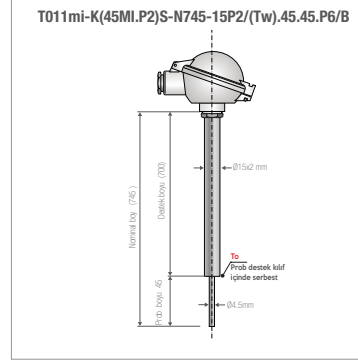
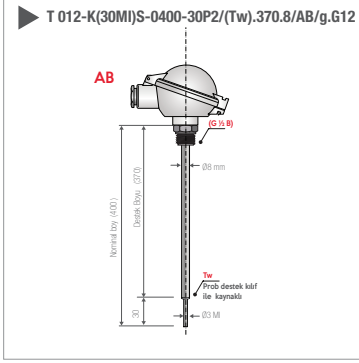
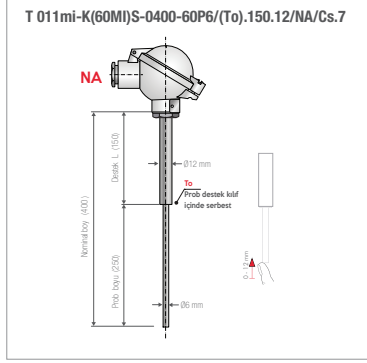


Termokupllar (TC)

Thermocouples (TC)

T 011 - T 012 To, Tw Düz , rekorlu, kademeli, destek kılıflı TC / Straight, screw-in, stepped tip TCs with support tube



Kodlama / Order code

T 012		K	(30MI)		S	400	30	P2	(Tw)	370	8	AB	g	G12			
(1)	(2)	(3)	(4)	(5)	(6)	(7)	(8)	(9)	(10)	(11)	(12)	(13)	(14)	(15)	(16)	(17)	(Cs)

No	Kod	Detay Bilgiler
Dizayn/Design		
1	T 011	Düz,kademeli, destek kılıflı TC / Stepped tip TCs with support tube
	T 012	Rekorlu, kademeli, des. kılıflı TC / Screw-in,stepped tip TCs with support tube
Ölçüm Kısmı / Probe Sec.		
2	mi	Min.izoleli inşet ile/with MI in.
	2	Koruyucu kılıf ile / with rigid tube
Eleman Cinsi / Element Type		
3	J	Type J (Fe-Const)
	K	Type K (NiCr-Ni)
	N	Type N(NiCrSi-NiSi)
MI İnset Ø / MI Meas. insert Ø		
4	30MI	3,0 mm Mineral izole
	60MI	6,0 mm Mineral izole
Tolerans Sınıfı / Tolerance Class		
5		Standart Class 1 acc. to PN-EN 60584-2
Eleman Adedi / Number of Sensor		
6	S	Tek eleman /Single
	D	Çift eleman /Double
Nominal Boyu /Nominal Length		
7	400	400 mm
	X	Diğer ; Other
Prob Kılıf Çapı / Probe Sheath Diameter		
8	4	Ø 4 x 0.5 (316L)
	6	Ø 6 x 0.5 (316L)
	8	Ø 8 x 0.9 (316L)
	10	Ø 10 x 0.9 (316L)
	10	Ø 10 x 1.5 (314)
Prob Kor. Kılıf Malzeme Cinsi / Probe Sheath Material		
9	P1	SS 304 / DIN 1.4307
	P2	SS 316L/ DIN 1.4404
	P4	SS 314 / DIN 1.4841
Diğer Opsiyonları / Other Options		
10	To	Prob destek kılıf içinde serbest / Support tube centrally bored
	Tw	Prob destek kılıf ile kaynaklı / Support tube welded to probe
Destek Kılıf Boyu /Support Length		
11	150	150 mm
	X	Diğer ; Other
Destek Kılıf Çapı/ Support Sheath Diameter		
12	6	Ø 6 x 0.5 (316L)
	8	Ø 8 x 0.9 (316L)
	10	Ø 10 x 0.9 (316L)
	12	Ø 12 x 2.0 (304)
	22	Ø 22 x 2.0 (304)
	22	Ø 21.3 x 2.65(314) 224

No	Kod	Detay Bilgiler								
Bağlantı Kutuları / Terminal Heads										
13	NA	Form NA								
	AB	Form AB								
	AH	Form AH								
	BN	Form BN								
Proses Bağlantı Opsiyonları / Process Connection Styles										
14		Kullanılmıyor								
	g	Sabit rekor bağlantı / Fix thread								
	CF	Gezer rekor bağlantı / Compression fitting								
Rekor Ölçüsü / Thread size										
15	M 18	M 18x1.5								
	G 12	G ½ B								
	G 34	G ¾ B								
	N12	½ NPT								
	N34	¾ NPT								
	X	Diğer ; Other								
İnset Opsiyonları/ Inset Options										
16		Standart, klemens ile/ With terminal block								
	15	Boş inset diski, iletkenler serbest /Disc with flying leads ready for transmitter								
	15Tr	Boş inset diski ve transmitter/ Mea. insert disc with transmitter								
Çevirici Opsiyonları / Transmitter Options										
17		Kullanılmıyor								
	TT06	2-wire programmable transmitter -TC - Galv.isolated								
	5334A	2-wire programmable transmitter -TC								
	5337A	2-wire transmitter with HART protocol - TC								
	D Trans T01	2-wire programmable transmitter -TC - Galv.isolated								
<table border="1"> <tr> <td></td> <td></td> <td></td> <td></td> </tr> <tr> <td>TT06 2-wire progr. transmitter.</td> <td>PR 5337A 2-wire trans.with HART protocol</td> <td>5334A 2-wire progr. transmitter.</td> <td>dTRANS T01 2-wire progr. transmitter.</td> </tr> </table>							TT06 2-wire progr. transmitter.	PR 5337A 2-wire trans.with HART protocol	5334A 2-wire progr. transmitter.	dTRANS T01 2-wire progr. transmitter.
TT06 2-wire progr. transmitter.	PR 5337A 2-wire trans.with HART protocol	5334A 2-wire progr. transmitter.	dTRANS T01 2-wire progr. transmitter.							
Özel / Custom Design										
Cs										
Tel Çapı / Wire dia.										
	7	0.50								
	1	1.00								